

# Technisches Datenblatt



## Produktmerkmale

### Pizzaofen Snack zweistöckig 2x d=35 cm

Modell

SAP -Code

00015040



- Pizza -Kapazität [CM]: 2x 35 cm
- Steinplatten: unten
- Dicke der Steinplatten [mm]: 14
- Material: AISI 430
- Art des Griffs: kurz, Kunststoff
- Unabhängige Heizzonen: Eigenständige Bedienung für die oberen und unteren Heizkörper
- Innenbeleuchtung: Ja

|                            |                    |  |          |
|----------------------------|--------------------|--|----------|
| <b>SAP -Code</b>           | 00015040           | <b>Mindestvorrichtungstemperatur [° C]</b> | 50       |
| <b>Netzbreite [MM]</b>     | 577                | <b>Maximale Gerätetemperatur [° C]</b>     | 400      |
| <b>Nettentiefe [MM]</b>    | 543                | <b>Breite des internen Teils [MM]</b>      | 410      |
| <b>Nettohöhe [MM]</b>      | 477                | <b>Tiefe des internen Teils [MM]</b>       | 370      |
| <b>Nettogewicht / kg]</b>  | 42.00              | <b>Höhe des inneren Teils [MM]</b>         | 90       |
| <b>Power Electric [KW]</b> | 3.400              | <b>Pizza -Kapazität [CM]</b>               | 2x 35 cm |
| <b>Wird geladen</b>        | 230 V / 1N - 50 Hz |  |          |

# Technisches Datenblatt



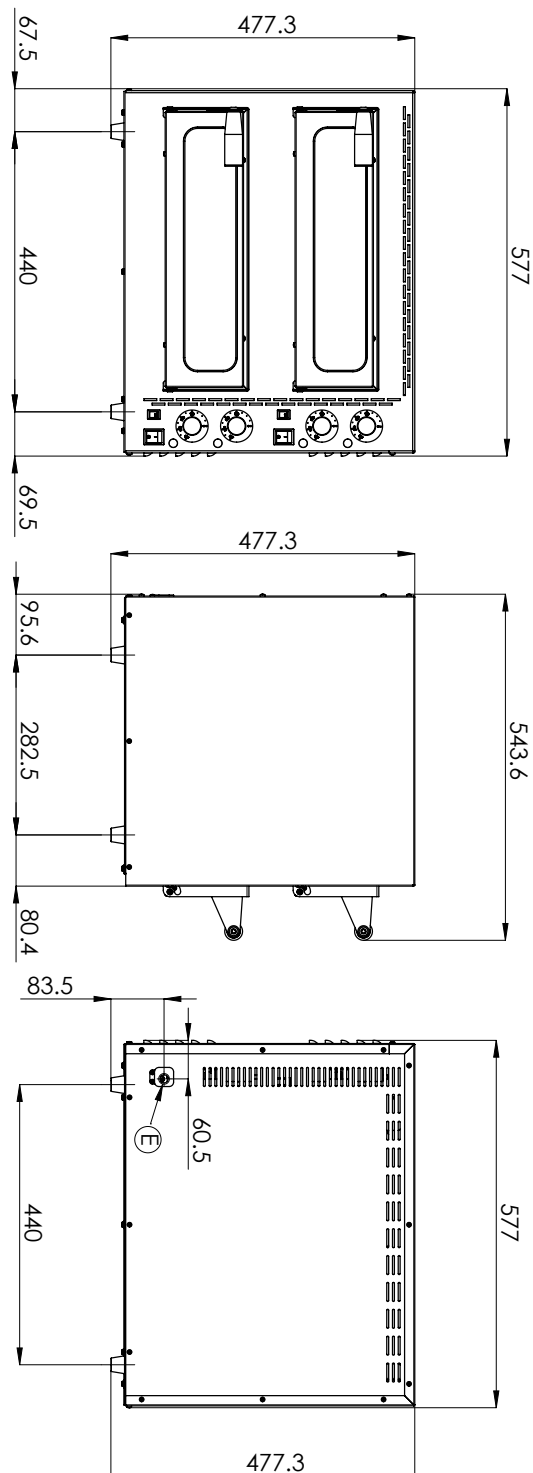
Technische Zeichnung

Pizzaofen Snack zweistöckig 2x d=35 cm

Modell

SAP -Code

00015040



# Technisches Datenblatt



technische Parameter

## Pizzaofen Snack zweistöckig 2x d=35 cm

Modell

SAP -Code

00015040

**1. SAP -Code:**

00015040

**2. Netzbreite [MM]:**

577

**3. Nettentiefe [MM]:**

543

**4. Nettohöhe [MM]:**

477

**5. Nettogewicht / kg:**

42.00

**6. Bruttobreite [MM]:**

620

**7. Grobtiefe [MM]:**

560

**8. Bruttohöhe [MM]:**

510

**9. Bruttogewicht [kg]:**

46.00

**10. Gerätefarbe:**

Edelstahl

**11. Material:**

AISI 430

**12. Gerätetyp:**

Elektrisches Gerät

**13. Power Electric [KW]:**

3.400

**14. Wird geladen:**

230 V / 1N - 50 Hz

**15. Breite des internen Teils [MM]:**

410

**16. Tiefe des internen Teils [MM]:**

370

**17. Höhe des inneren Teils [MM]:**

90

**18. Mindestvorrichtungstemperatur [° C]:**

50

**19. Maximale Gerätetemperatur [° C]:**

400

**20. Pizza -Kapazität [CM]:**

2x 35 cm

**21. Indikatoren:**

Betrieb und Heizen

**22. Art des Griffs:**

kurz, Kunststoff

**23. Steinplatten:**

unten

**24. Dicke der Steinplatten [mm]:**

14

**25. Unabhängige Heizzonen:**

Eigenständige Bedienung für die oberen und unteren Heizkörper

**26. Innenbeleuchtung:**

Ja

**27. Anzahl der Hohlräume:**

2